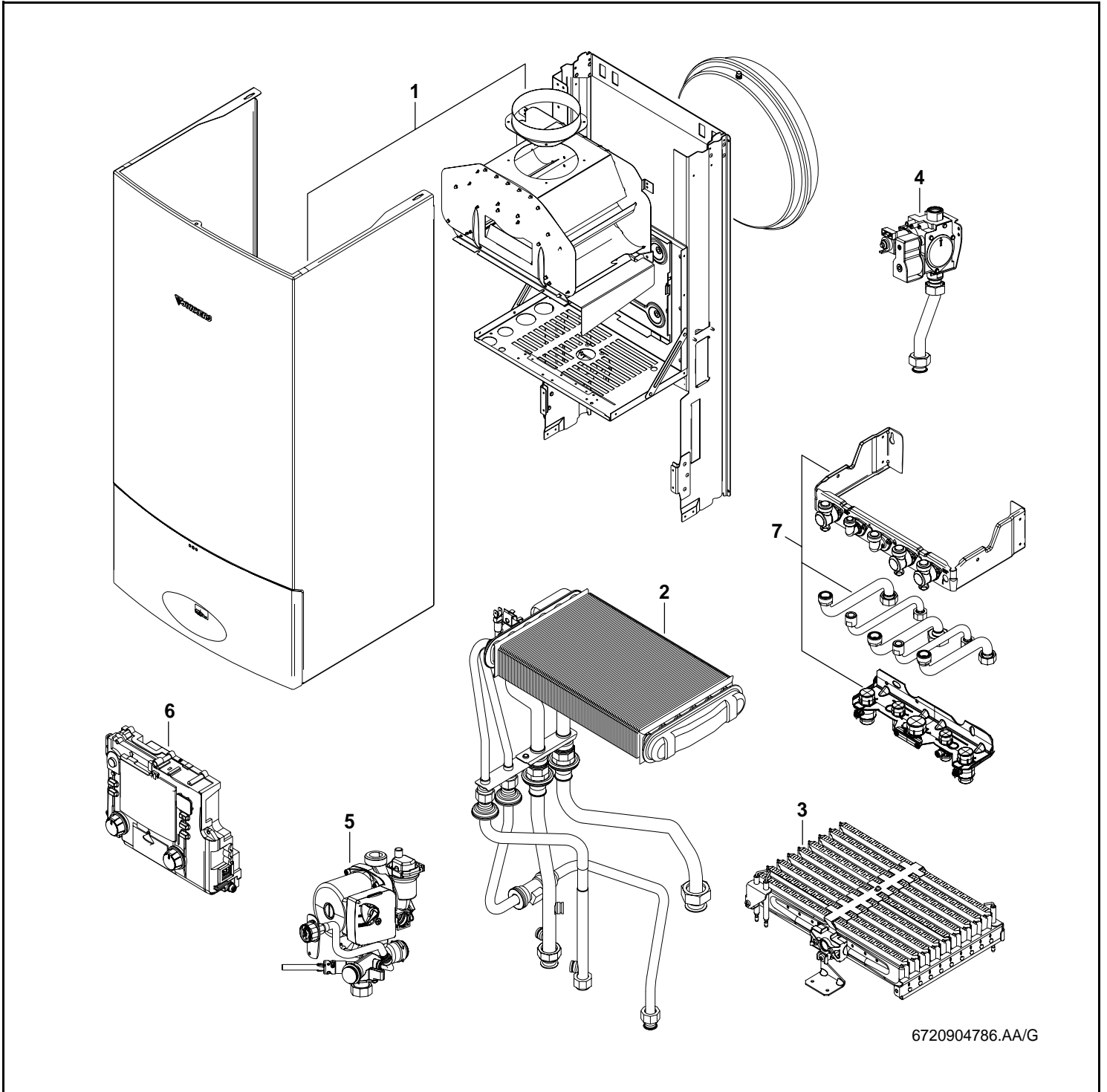


ZWE24/28-5MFK...



Wichtige Hinweise

- Ersatzteile dürfen nur von einem zugelassenen Installateur eingebaut werden!
- Die genannten Preisgruppen können sich während der Gültigkeit dieser Ersatzteilliste ändern. Wir empfehlen Ihnen daher, die Preisgruppen anhand der jeweils gültigen Preisliste zu prüfen.
- Im Anhang finden Sie:
 - die Übersetzungen aller verwendeten Teilezeichnungen
 - eine Übersicht der Gerätetypen und Länder, für die diese Ersatzteilliste gilt.

Important notes

- The spare parts may only be installed by an approved installer!
- The price groups quoted may change during the period of validity of this spare parts list. We therefore advise you to check the price groups against the current price list.
- In the appendix you will find:
 - a list of translations of the names of all parts used
 - a list of the models and countries to which this spare parts list applies.

Indications importantes

- L'installation des pièces de rechange doit être effectuée par un professionnel qualifié !
- Les groupes de prix indiqués peuvent changer durant la durée de validité de la présente liste des pièces de rechange. Nous vous recommandons donc de vérifier les groupes de prix au moyen de la liste de prix correspondante en vigueur.
- Veuillez trouver en annexe :
 - les traductions de toutes les désignations des pièces utilisées
 - une vue globale des types de chaudières et des pays pour lesquels la présente liste des pièces de rechange est valable.

Avvertenze importanti

- Le parti di ricambio possono essere montate esclusivamente da personale qualificato ed in possesso dei requisiti tecnico-professionali (L. 46/90).
- Durante il periodo di validità della presente lista ricambi, i gruppi inerenti i prezzi riportati, possono essere soggetti a cambiamenti. Pertanto, è sempre consigliata una verifica basata sul confronto tra i gruppi prezzi riportati ed il relativo listino prezzi in vigore.
- In appendice sono reperibili:
 - traduzione di ogni descrizione relativa alle varie parti di ricambio
 - elenco di sigle e codici, corrispondente ai vari paesi di destinazione.

Indicaciones importantes

- ¡Los repuestos solamente deben ser montados por los servicios técnicos oficiales de la marca!
- Los grupos de precios citados pueden sufrir alteraciones durante el período de vigencia de esta lista de repuestos. Recomendamos por ello contrastar los grupos de precios en base a las respectivas listas de precios vigentes.
- En el anexo podrá encontrar:
 - la traducción de todas las denominaciones de piezas empleadas
 - una relación de los tipos de aparato y países en los que se aplica esta lista de repuestos.

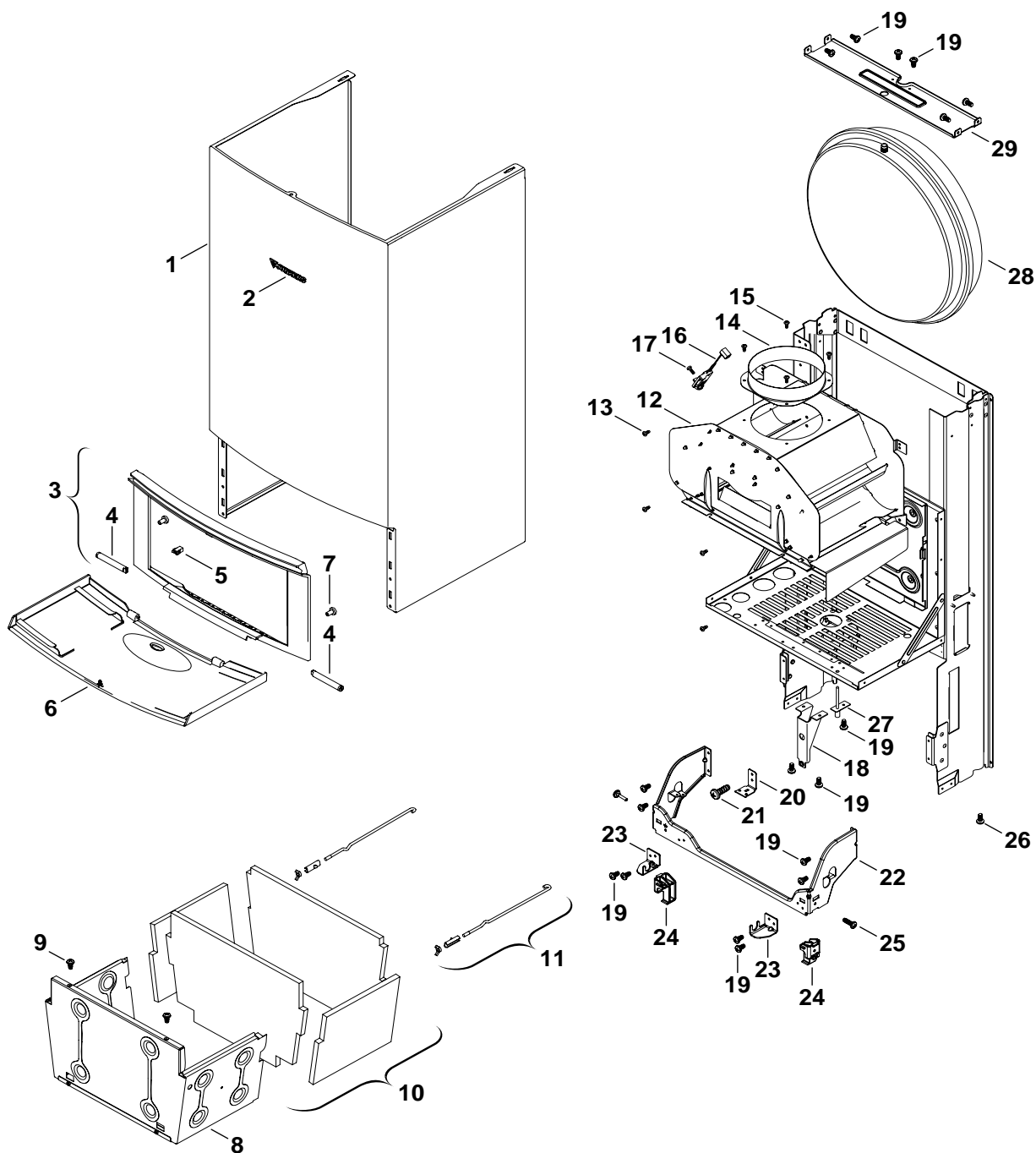
Belangrijke aanwijzing

- Onderdelen mogen alleen door een erkend installateur worden vervangen!
- De genoemde prijsgroepen uit de onderdelenlijsten kunnen worden vergeleken met de nu geldende prijsgroepenlijst. Aanbevolen wordt de prijslijst te controleren op de nu geldende data.
- In de bijlage vindt u:
 - de vertalingen van de gebruikte onderdelentekeningen
 - een overzicht van toesteltypen en de landen waarvoor deze onderdelenlijst bedoeld is.

Spare parts list
Ersatzteilliste

Liste des pièces de rechange
Lista parti di ricambio

Lista de repuestos
Onderdelenlijst



6720904787.AA/G

Sheet metal
Blechteile
Pièces de tôle
Parti di lamiera
Piezas de chapa
Mantel

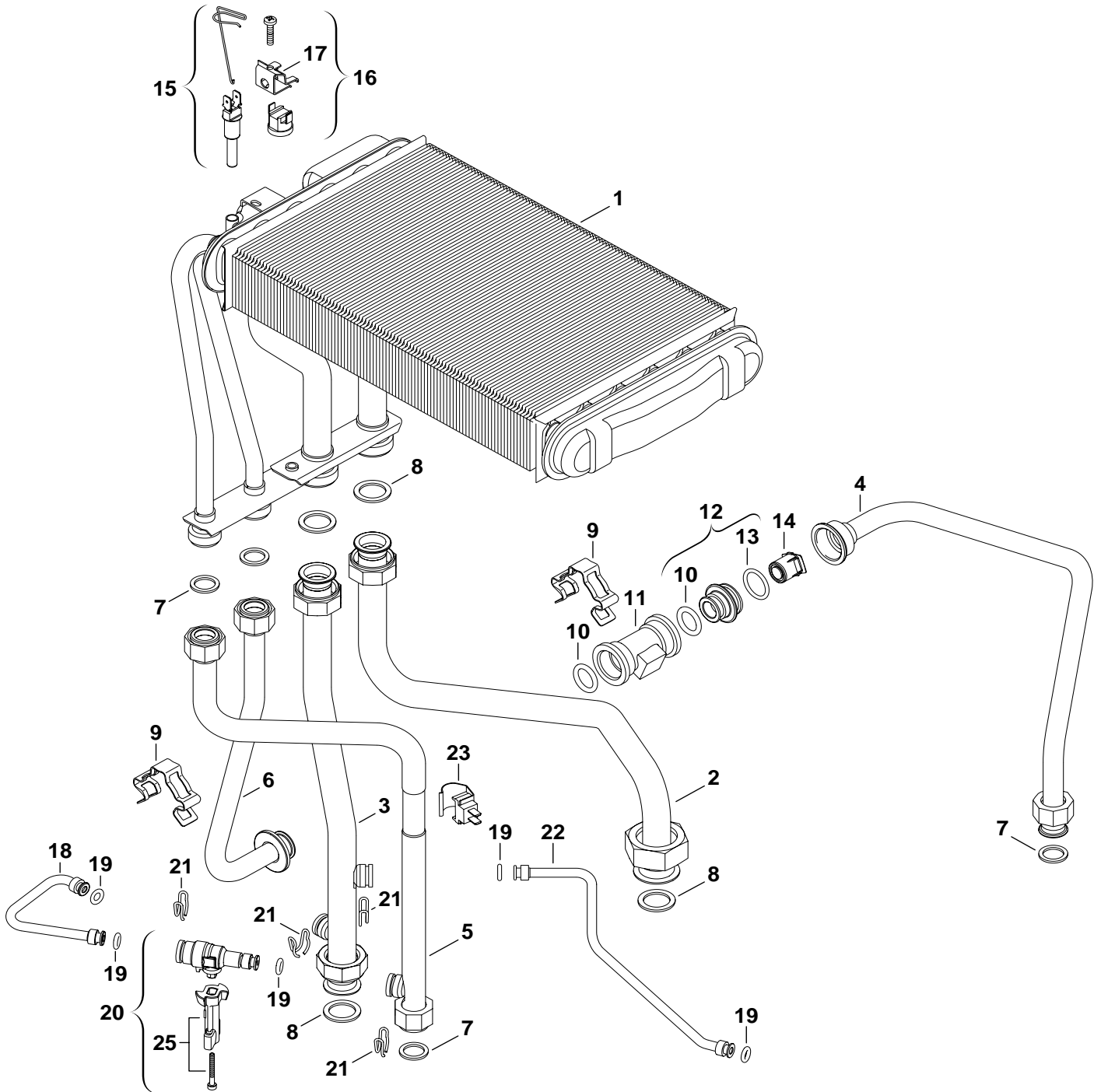
ZWE24-5MFK..

1

Spare parts list
Ersatzteilliste

Liste des pièces de rechange
Lista parti di ricambio

Lista de repuestos
Onderdelenlijst

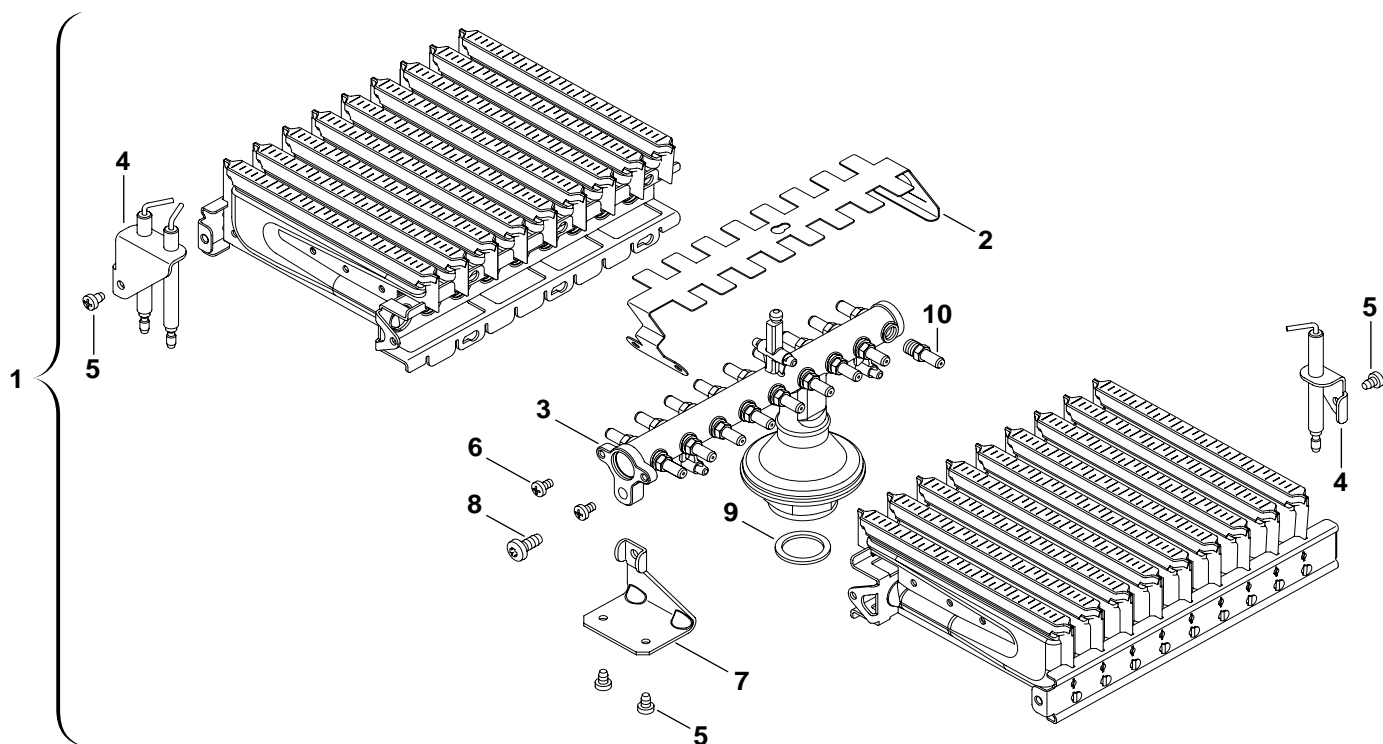


6720904803.AA/G

2

Heat exchanger
Wärmeübertrager
Corps de chauffe
Blocco lamellare
Intercambiador de calor
Warmtewisselaar

ZWE24-5MFK..

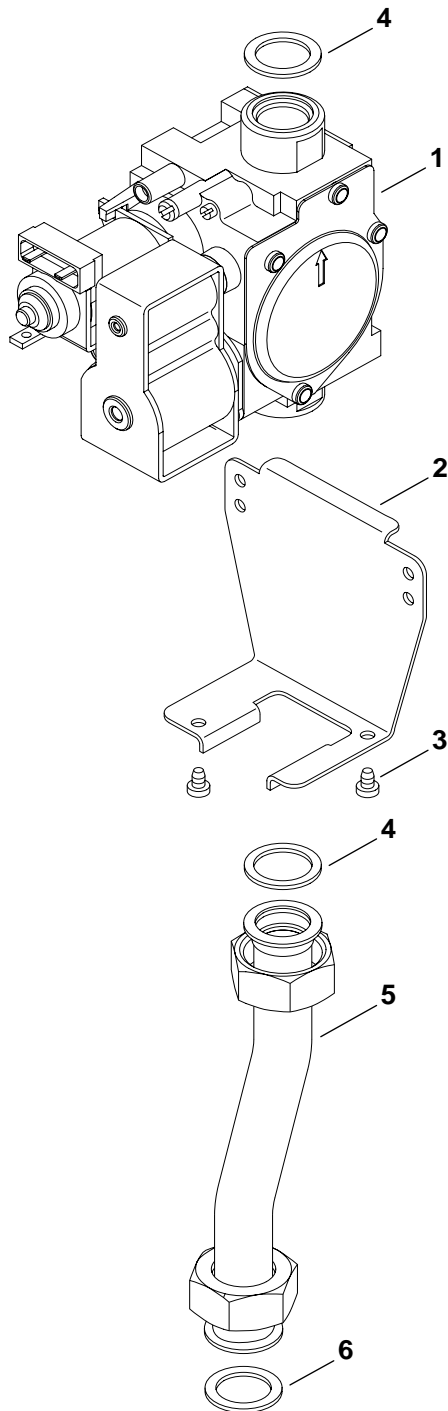


6720904784.AA/G

3

Burner
Brenner
Brûleur
Bruciatore
Quemador
Brander

ZWE24-5MFK..

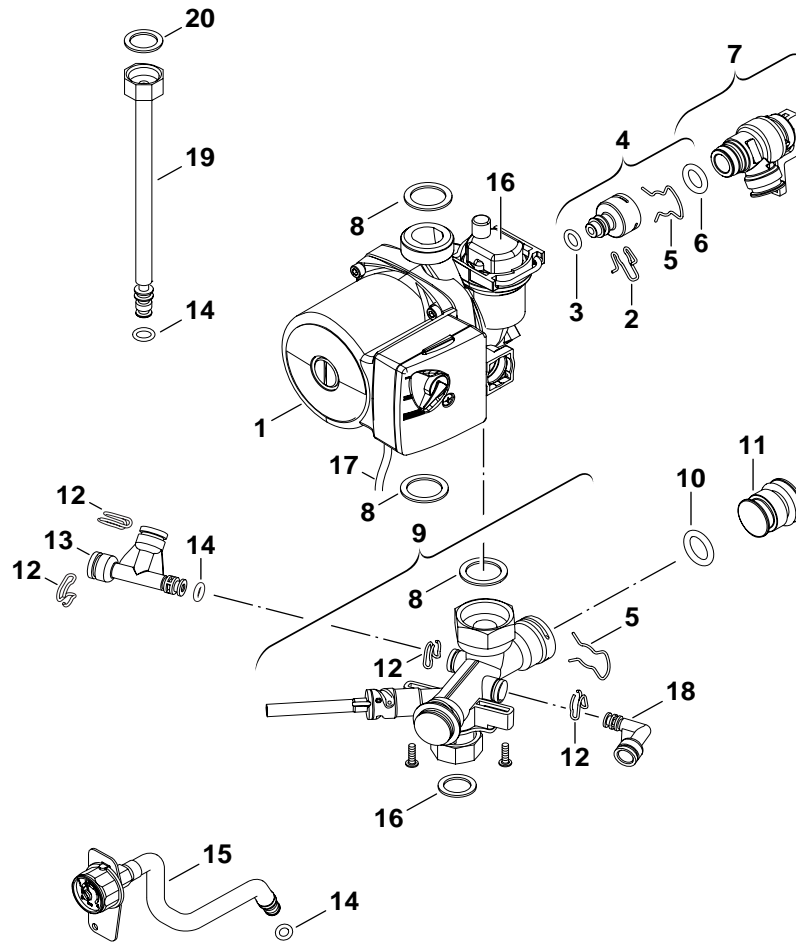


6720904785.AA/G

4

Gas valve
Gasarmatur
Bloc gaz
Gruppo gas
Cuerpo de gas
Gasregelblok

ZWE24-5MFK..



6720904802.AA/G

ZWE24-5MFK..

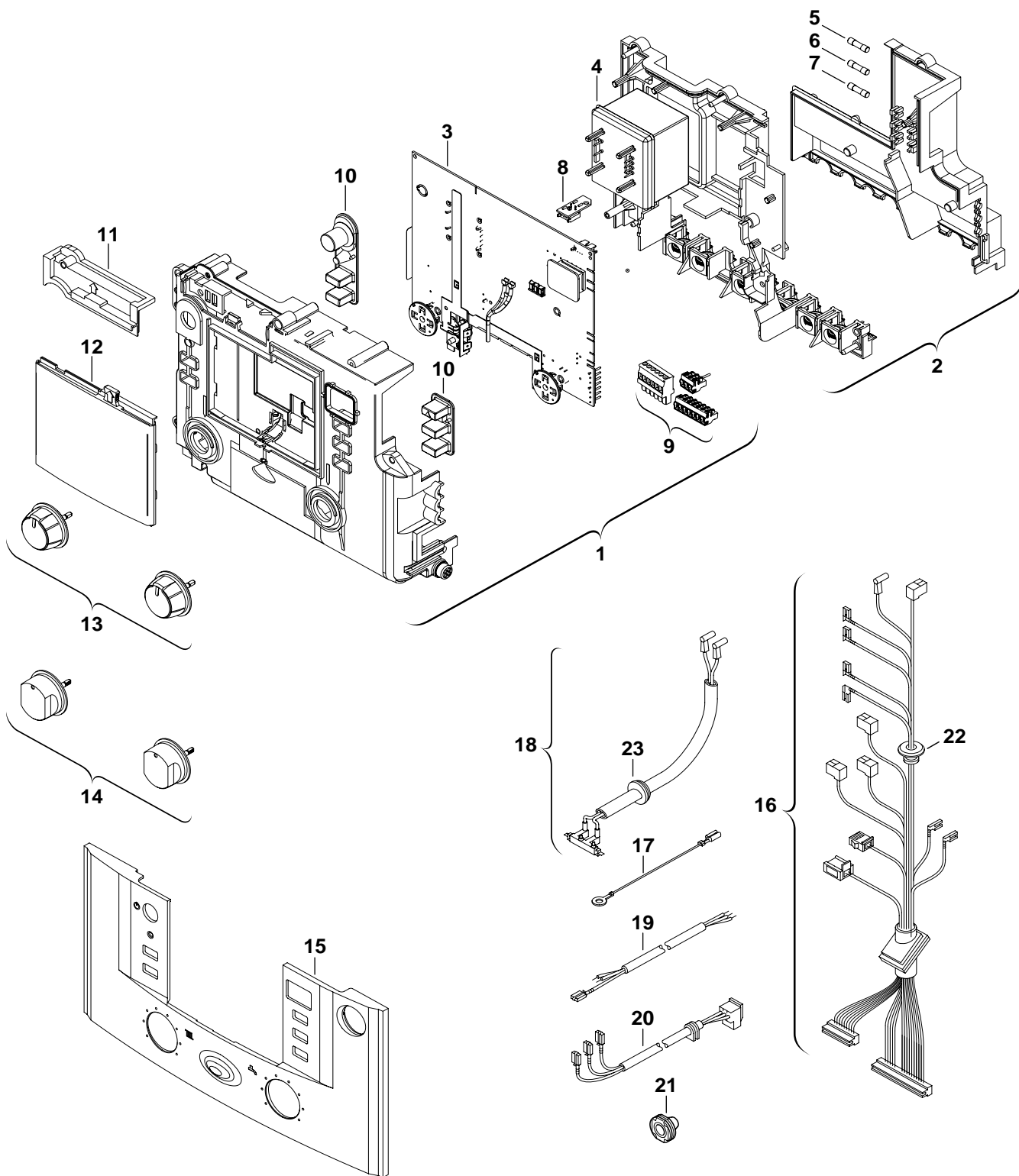
5

Pump/Tubes
Pumpe/Rohre
Pompe/Tubes
Pompa/Raccordi
Bomba/Tubos
Pomp/Pijps

Spare parts list
Ersatzteilliste

Liste des pièces de rechange
Lista parti di ricambio

Lista de repuestos
Onderdelenlijst



6720904770.AA/G

6

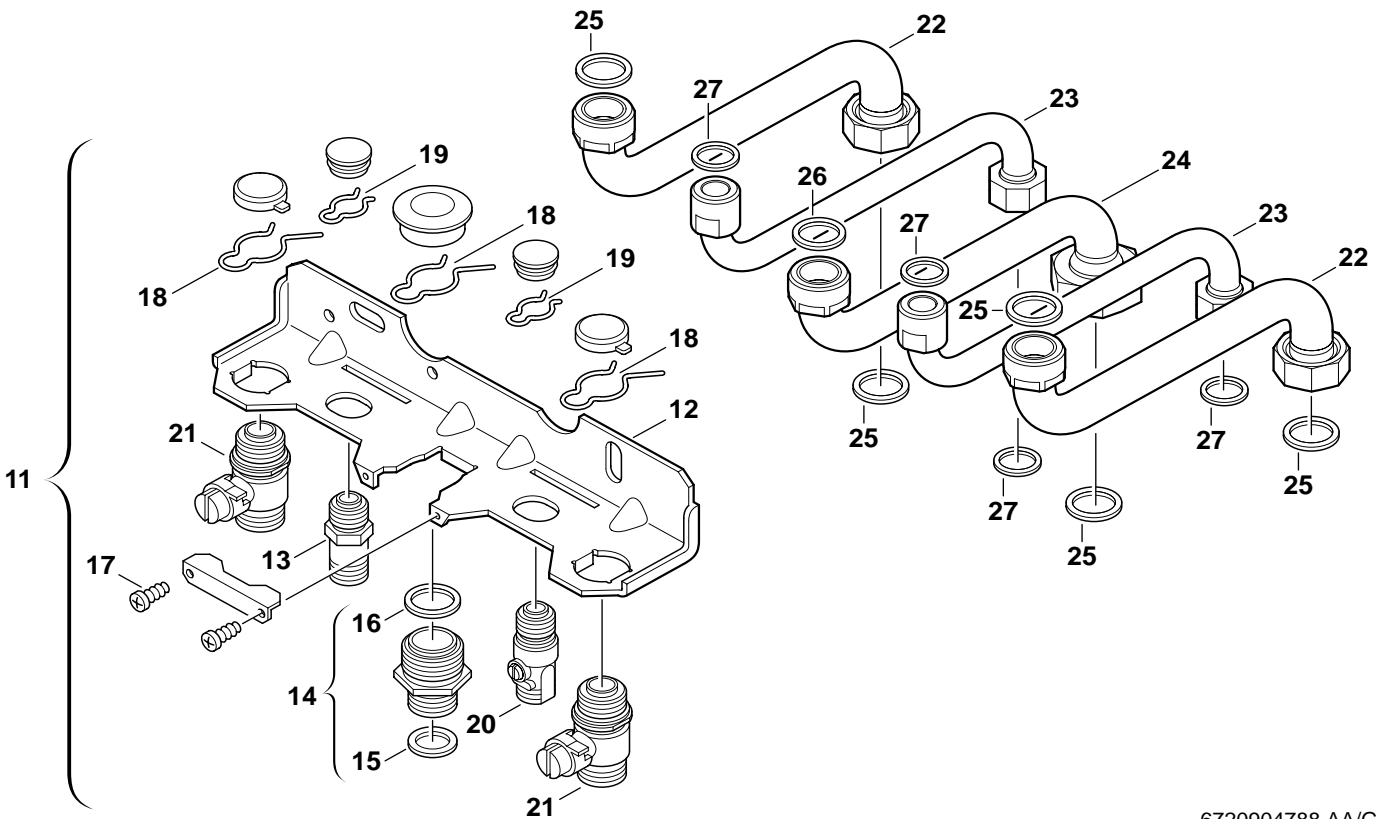
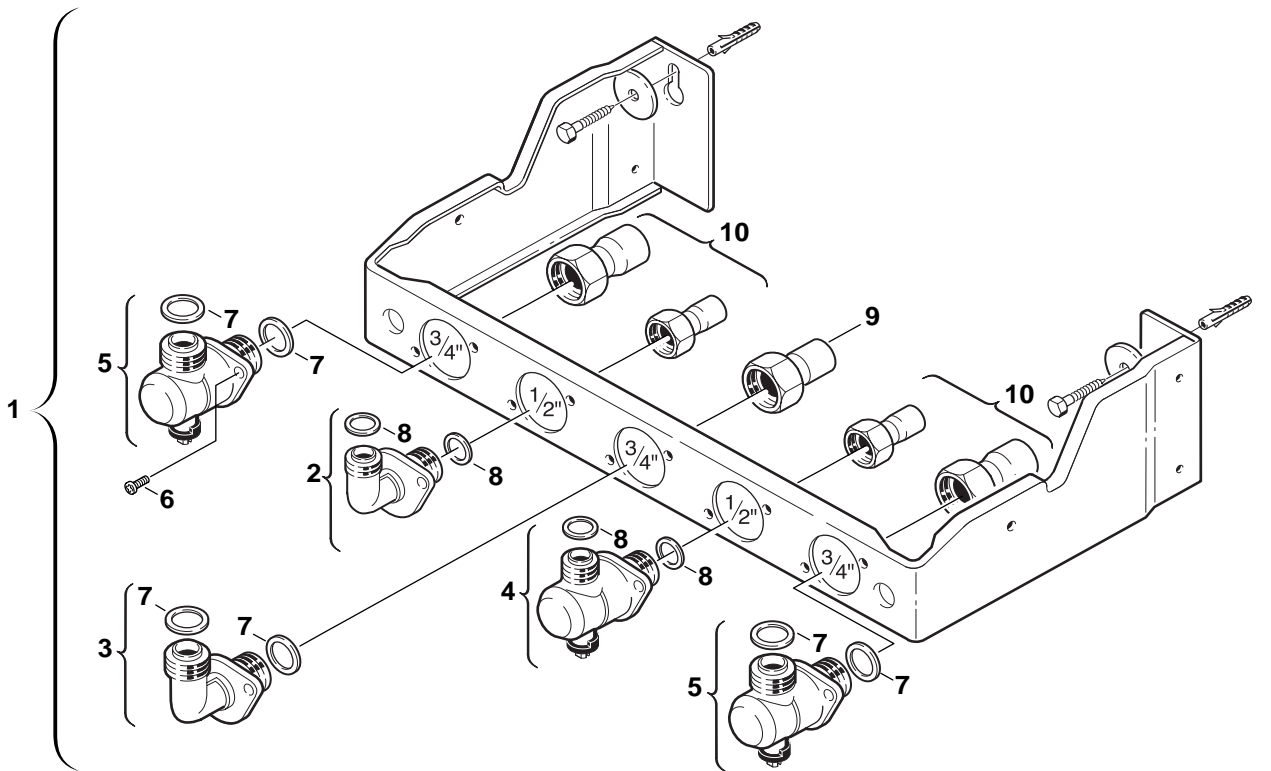
Control box
Schaltkasten
Tableau de commande
Quadro comandi
Caja de conexiones
Schakelkast

ZWE24-5MFK..

Spare parts list
Ersatzteilliste

Liste des pièces de rechange
Lista parti di ricambio

Lista de repuestos
Onderdelenlijst



6720904788.AA/G

7 Mounting plate
Anschlussplatte
Plaque de raccordement
Piastra di collegamento
Soporte de contador
Aansluit plaat

ZWE24-5MFK..

**List of translations
Übersetzungsliste**

**Liste des traductions
Traduzione delle descrizioni**

**Lista de traducciones
Vertalinglijst**

Pos	Beschreibung	Denomination	Descrizione	Descripción	Benaming
1	Baugruppe	Groupe de construction	Gruppo di costruzione	Grupo de construccion	Montagegroep
1	Mantel	Habillage	Mantello	Carcasa	Mantel
2	Warenzeichen	Marquage	Targhetta	Marca	Fabrieksmerk
3	Rahmen	CADRE DE PORTE	Conice	Respaldo	Frame
4	Scharnier	Charnière	Cerniera	Bisagra	Scharnier
5	Verschluß	Serrure	Chiusura	Cerradura	Afsluiting
6	Blende	Cache	Mascherina	Chapa cuadro	Paneel
7	Schraube (10x)	Vis (10x)	Vite (10x)	Tornillo (10x)	Schroef (10x)
8	Brennkammer	Chambre de combustion	Camera combustione	Cámara de quemadores	Verbrandingskamer
9	Schraube (10x)	Vis (10x)	Vite (10x)	Tornillo (10x)	Schroef (10x)
10	Isoliersatz	Isolation	Set isolante	Aislamiento	Isolatie set
11	Befestigungssatz	Joint de fixation	Set di fissaggio	Juego piezas de fijacion	Bevestigingsset
12	Strömungssicherung	Coupe tirage antirefouleur	Disp. Controllo corrento	Seguro evacuación de gases	Trekonderbreking
13	Schraube	Vis	Vite	Tornillo	Schroef
14	Abgasstutzen Ø130	Buse Dia 130	Terminale condotto Ø130	Acoplamiento salida gas Ø130	Rookgasafvoerstuks Ø130
15	Schraube (10x)	Vis (10x)	Vite (10x)	Tornillo (10x)	Schroef (10x)
16	Abgasüberwachung	Contrôle d'évacuation des gaz brûlés	Sensore fumi	Dispositivo de control del tiro	Terugslag beveiliging
17	Schraube	Vis	Vite	Tornillo	Schroef
18	Befestigungswinkel	Equerre	Angolare	Angulo	Bevestigingshoek
19	Schraube (10x)	Vis (10x)	Vite (10x)	Tornillo (10x)	Schroef (10x)
20	Halter	Support	Angolare	Soporte	Houder
21	Schraube (10x)	Vis (10x)	Vite (10x)	Tornillo (10x)	Schroef (10x)
22	Montagerahmen	Cadre de montage	Rifinitura montaggio	Estructura de montaje	Montageraam
23	Befestigungsblech	Tôle de protection	Copertura	Chapa de protección	Bevestigingsplaat
24	Halter	Support	Angolare	Soporte	Houder
25	Schraube (10x)	Vis (10x)	Vite (10x)	Tornillo (10x)	Schroef (10x)
26	Schraube (10x)	Vis (10x)	Vite (10x)	Tornillo (10x)	Schroef (10x)
27	Temperaturfühler	Sonde de temperature	Sensore termometrico	Sensor de temperatura	Temperatuurvoeler
28	Ausdehnungsgefäß	Vase d'expansion	Vaso di espansione	Vaso de expansión	Expansievat
29	Strebe	Support	Traversa	Angolo soporto	Steun
2	Baugruppe	Groupe de construction	Gruppo di costruzione	Grupo de construccion	Montagegroep
1	Wärmeübertrager	Ensemble thermique	Blocco lamellare	Bloque de calor	Ketelblok
2	Rohr	Tube	Tubo	Tubo	Pijp
3	Rohr	Tube	Tubo	Tubo	Pijp
4	Rohr	Tube	Tubo	Tubo	Pijp
5	Rohr	Tube	Tubo	Tubo	Pijp
6	Rohr	Tube	Tubo	Tubo	Pijp
7	Dichtscheibe 1/2" (10x)	Joint 1/2" (10x)	Guarnizione 1/2" (10x)	Junta 1/2" (10x)	Afdichting 1/2" (10x)
8	Dichtscheibe 3/4" (10x)	Joint 3/4" (10x)	Guarnizione 3/4" (10x)	Junta 3/4" (10x)	Afdichting 3/4" (10x)
9	Klammer (10x)	Clip (10x)	Graffa (10x)	Grapa (10x)	Klem (10x)
10	O-Ring (10x)	Joint torique (10x)	Anello tenuta (10x)	Anillo tórico (10x)	O-ring (10x)
11	Turbine	Turbine	Turbina	Turbina	Turbine
12	Verbindungsstück	Raccord	Raccordino	Pieza de acoplamiento	Verbindingsstuk
13	O-Ring (10x)	Joint torique (10x)	Anello tenuta (10x)	Anillo tórico (10x)	O-ring (10x)
14	Drosselbuchse	Coussinet limiteur	Buccola di strozzagio	Válvula di laminazione	Regelventiel
15	Temperaturfühler	Sonde de temperature	Sensore termometrico	Sensor de temperatura	Temperatuurvoeler
16	Temperaturbegrenzer 110°C	Limiteur de température 110°C	Limitatore temperatura 110°C	Limitador de temperatura 110°C	Temperatuurbegrenzer 110°C
17	Klemmfeder (10x)	Ressort (10x)	Fermo (10x)	Muelle de tecla (10x)	Haarspeldveer (10x)
18	Füllenrichtung	Dispositif de remplissage	Set carico impianto	Botella de inflado	Vulinrichting
19	O-Ring 6x2,5 (10x)	O-ring 6 x2,5 (10x)	Anello tenuta 6x2,5 (10x)	Anillo tórico 6x2,5 (10x)	O-ring 6x2,5 (10x)
20	Füllenrichtung	Dispositif de remplissage	Set carico impianto	Botella de inflado	Vulinrichting
21	Klammer	Clip	Graffa	Grapa	Klem
22	Rohr	Tube	Tubo	Tubo	Pijp
23	Klammer	Clip	Graffa	Grapa	Klem
24	Dichtscheibe(10x)	Joint(10x)	Guarnizione(10x)	Junta(10x)	Afdichting(10x)
25	Griff	Manette	Manopola	Mando del grifo	Knop
3	Baugruppe	Groupe de construction	Gruppo di costruzione	Grupo de construccion	Montagegroep

**List of translations
Übersetzungsliste**

**Liste des traductions
Traduzione delle descrizioni**

**Lista de traducciones
Vertalinglijst**

1	Brenner	Brûleur	Bruciatore	Quemador	Brander
2	Überzündbrücke	Tôle d'interallumage	Ponte accensione	Rampa de encendido	Ontstekingsbrug
3	Verteilerrohr	Rampe injecteur	Tubo distributore	Tubo distribución	Verdeelbuis
4	Elektrodensatz	Jeu d'electrodes	Set di elettrodi	Conjunto electrodo	Elektrodenset
5	Schraube (10x)	Vis (10x)	Vite (10x)	Tornillo (10x)	Schroef (10x)
6	Schraube (10x)	Vis (10x)	Vite (10x)	Tornillo (10x)	Schroef (10x)
7	Halter	Support	Angolare	Angulo soporte	Steunbeugel
8	Schraube (10x)	Vis (10x)	Vite (10x)	Tornillo (10x)	Schroef (10x)
9	Flachdichtung (10x)	Joint plat (10x)	Guarnizione ad anello piano (10x)	Junta plana (10x)	Vlakafdichting (10x)
10	Düse (110) (10x)	Injecteur (110) (10x)	Ugello (110) (10x)	Tobera (110) (10x)	Spuitstuk (110) (10x)
	Gasart-Umbausatz (==>G20;20mbar)	Kit de transformation de gaz (==>G20;20m	Kit conversione gas (==>G20;20mbar)	Kit de conversión de gas (==>G20;20mbar)	Gasombouwsset (==>G20;20mbar)
	Gasart-Umbausatz (==>G20;13mbar)	Kit de transformation de gaz (==>G20;13m	Kit conversione gas (==>G20;13mbar)	Kit de conversión de gas (==>G20;13mbar)	Gasombouwsset (==>G20;13mbar)
	Gasart-Umbausatz (==>LPG;30mbar)	Kit de transformation de gaz (==>LPG;30m	Kit conversione gas (==>LPG;30mbar)	Kit de conversión de gas (==>LPG;30mbar)	Gasombouwsset (==>LPG;30mbar)
4	Baugruppe	Groupe de construction	Gruppo di costruzione	Grupo de construccion	Montagegroep
1	Gasarmatur	Bloc gaz	Gruppo gas	Cuerpo de gas	Gasregelblok
2	Halter	Support	Angolare	Soporte	Houder
3	Schraube (10x)	Vis (10x)	Vite (10x)	Tornillo (10x)	Schroef (10x)
4	Flachdichtung (10x)	Joint plat (10x)	Guarnizione ad anello piano (10x)	Junta plana (10x)	Vlakafdichting (10x)
5	Rohr	Tube	Tubo	Tubo	Pijp
6	Dichtscheibe 3/4" (10x)	Joint 3/4" (10x)	Guarnizione 3/4" (10x)	Junta 3/4" (10x)	Afdichting 3/4" (10x)
5	Baugruppe	Groupe de construction	Gruppo di costruzione	Grupo de construccion	Montagegroep
1	Pumpe	Circulateur	Pompa	Bomba	Pomp
2	Haltefeder (10x)	Epingle (10x)	Molla (10x)	Clip de fijacion (10x)	Borgveer (10x)
3	O-Ring (10x)	Joint torique (10x)	Anello tenuta (10x)	Anillo tórico (10x)	O-ring (10x)
4	Adapter	Raccord	Adattore	Adaptador	Adapter
5	Haltefeder (10x)	Epingle (10x)	Molla (10x)	Clip de fijacion (10x)	Borgveer (10x)
6	O-Ring (10x)	Joint torique (10x)	Anello tenuta (10x)	Anillo tórico (10x)	O-ring (10x)
7	Sicherheitsventil	Soupape de sécurité	Valvola sicurezza	Válvula de sobrepresión	Veiligheidsklep
8	Dichtscheibe(10x)	Joint(10x)	Guarnizione(10x)	Junta(10x)	Afdichting(10x)
9	Rücklaufverteiler	Tube retour distribution	Raccordo distributore	Tubo retorno distribución	Retourleiding verdeling
10	O-Ring 17x4 (10x)	O-ring 17x4 (10x)	Anello tenuta 17x4 (10x)	Anillo tórico 17x4 (10x)	O-ring 17x4 (10x)
11	Stecker	Graveur	Spina	Anection	Stekker
12	Klammer	Clip	Graffa	Grapa	Klem
13	Verbindungsstück	Pièce de raccordement	Particolare di collegamento	Pieza de unión	Verbindingsstuk
14	O-Ring 6x2,5 (10x)	O-ring 6 x2,5 (10x)	Anello tenuta 6x2,5 (10x)	Anillo tórico 6x2,5 (10x)	O-ring 6x2,5 (10x)
15	Manometer	Manomètre	Manometro	Manómetro	Manometer
16	Schnellentlüfter	Purgeur	Valvola sfiato aria	Purgador	Vlotterontluchter
17	Pumpenkabel	Faisceau circulateur	Cablaggio de pompa	Cable de bomba	Pompkabel
18	Bogen	Coude	Curva	Arco	Bocht
19	Flexschlauch	Tube flexible de raccordement sanitaire	Tubo flessibile	Tubo flexible	Flexible slang
20	Dichtscheibe 3/4" (10x)	Joint 3/4" (10x)	Guarnizione 3/4" (10x)	Junta 3/4" (10x)	Afdichting 3/4" (10x)
6	Baugruppe	Groupe de construction	Gruppo di costruzione	Grupo de construccion	Montagegroep
1	Oberteil	Partie supérieure	Scheda Elettronica	Tapa	Bovendeel
2	Rückwand	Dosseret	Schienale	Respaldo	Achterwand
3	Leiterplatte	Circuit imprimé	Scheda elettronica	Placa de circuito impreso	Print
4	Transformator	Transformateur	Trasformatore primario	Transformador	Transformator
5	Sicherung T2,5A (10x)	Fusible T2,5A (10x)	Fusibile T2,5A (10x)	Fusible T2,5A (10x)	Buissmeltveiligheid T2,5A (10x)
6	Sicherung T0,5A (10x)	Fusible T0,5A (10x)	Fusibile T0,5A (10x)	Fusible T0,5A (10x)	Buissmeltveiligheid T0,5A (10x)
7	Sicherung T1,6A (10x)	Fusible T1,6A (10x)	Fusibile T1,6A (10x)	Fusible T1,6A (10x)	Buissmeltveiligheid T1,6A (10x)
8	Kodierstecker 1502	Cl de codage 1502	Spina codifica 1502	Conector codificador 1502	Codeer stekker 1502
9	Steckerset	Plots connexion	Morsetto	Conjunto de anection	Stekkerset
10	Schalter	Interrupteur	Interruttore	Interruptor	Schakelaar
11	Deckel	Couvercle	Coperchio nero	Tapa	
12	Blende	Cache	Mascherina	Chapa cuadro	Paneel
13	Drehknopf	Bouton de réglage	Manopola	Botón rotativo	Regelknop
15	Klappe	Couvercle	Sportello	Tapa	Deksel
16	Kabelbaum	Faisceau de câbles	Cablaggio	Mazo de cables	Kabelboom
17	Kabel	Câble	Cavo	Cable	Kabel

BBT Thermotechnik GmbH
Sophienstr. 30-32
D-35576 Wetzlar

www.bbt-thermotechnik.com